

# GXT110

# 专为人体测温优化的高精度数字温度传感器

## 1 基本性能

- 专为人体测温优化
- 测温精度：± 0.1°C (+30°C to +45°C)
- 电源电压：1.6V ~ 5.5V
- 工作温度：-55°C ~ +150°C
- 转换电流：40μA
- 待机电流：0.5μA
- 分辨率：16位 (0.0078125°C)
- 通信接口：S-Bus

## 2 应用场景

- 医疗温度计
- 穿戴式体温监测
- 高精度温度探头

## 3 芯片概述

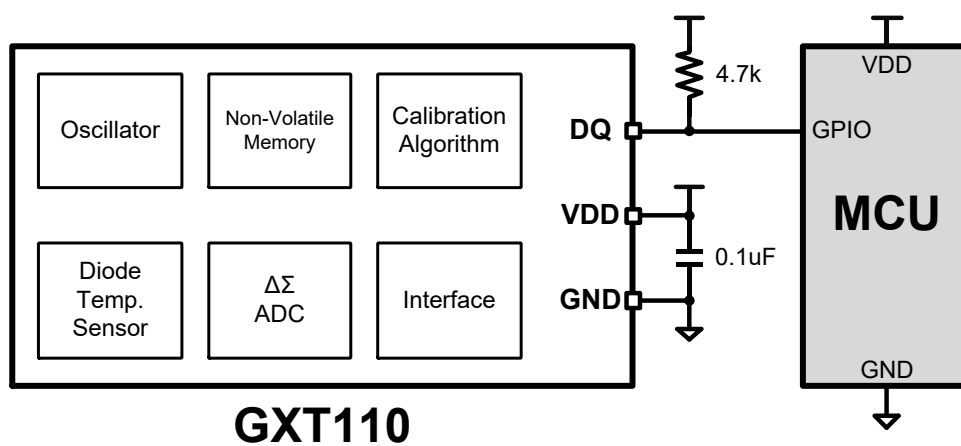
GXT110是一款专为人体测温优化的低成本、高精度数字式温度传感器，无需任何外部感温单元，即可实现16位 (0.0078125°C) 温度输出，并且在30°C~45°C温度范围内具有小于 ± 0.1°C的测温误差。

GXT110支持WLCSP-4和MCLGA-4两种封装形式。前者尺寸极小，适用于空间极度受限的应用场景；后者传热迅速，专为人体的皮肤表面温度测量而设计。

GXT110支持单线通信，最多可挂载16个从机，仅需单根信号线即可获取温度输出。

芯片封装信息

产品编号	封装信息	芯片封装面积
GXT110W	WLCSP (4)	0.75 mm × 0.75 mm
GXT110T	MCLGA (4)	3.00 mm × 3.00 mm
GXT110D	DFN (6)	2.00 mm × 2.00 mm
GXT110S	TO-92S (3)	4.00 mm × 3.00 mm



## 9 订购信息

订货编号	产品型号	封装信息	标准包装数量	备注
GXT110Tx-Tr	GXT110Tx	MCLGA (4)	490	托盘
GXT110Wx-T&R	GXT110Wx	WLCSP (4)	3000	卷带
GXT110Dx-T&R	GXT110Dx	DFN (6)	4000	卷带
GXT110Sx-Bu	GXT110Sx	TO-92S (3)	2000	散包

注：订货编号和产品型号中的 x 代表从机地址，取值 0~F。

## 10 修订历史

版本号	日期	修改内容	变动页面
V1.0	2023-1	初版	-
V1.1	2023-2	预量产版	-
V1.2	2023-3	更新通信接口的说明内容	4~10
V1.3	2023-4	增加 DFN-6 封装	1
V2.0	2023-8	增加封装信息和订购信息	11~17
V2.1	2023-8	修正封装信息的表达错误	2, 12~13
V2.2	2025-6	更新 MCLGA-4 的封装图	2, 12